

## ZASTOSOWANIE

Główce termostatyczne z czujnikiem zdalnym przeznaczone są do instalacji na zaworach termostatycznych jak również na wkładkach zaworowych przeznaczonych do zabudowania w grzejnik dolno zasilany. W zestawie z zaworem termostatycznym lub wkładką zaworową regulują temperaturę w pomieszczeniu poprzez zmianę przepływu czynnika grzewczego przez grzejnik.

## DANE TECHNICZNE

Zakres nastaw:

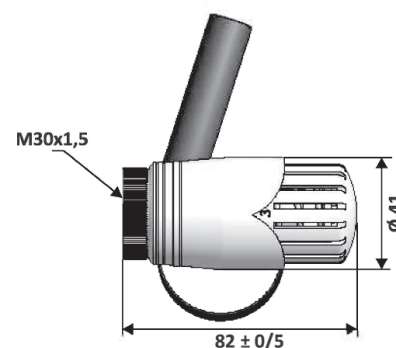
- Z zamknięciem zerowym  
Od 0°C do 28°C

Skala	0	*	1	2	3	4	5
Temperatura	0°C	8°C	12°C	16°C	20°C	24°C	28°C

- Bez zamknięcia zerowego  
Od 8°C do 30°C

Skala	*	1	2	3	4	5	6
Temperatura	8°C	12°C	16°C	20°C	24°C	28°C	30°C

Przyłącza głowicy	M30x1,5
Maks temperatura pracy	40°C
Maks temperatura przechowywania	50°C
Histereza	0,3K
Czas zamknięcia	18 min
Wpływ temperatury czynnika grzewczego	120°C
Wpływ różnicy ciśnienia	<0,4K
Wpływ czynnika grzewczego	<0,5K
Wymiary obudowy czujnika	wysokość 96mm, szerokość 24/35mm, głębokość 29,5mm



## BUDOWA I DZIAŁANIE GŁOWICY TERMOSTATYCZNEJ

Czujnik cieczowy „4” przy wzroście temperatury w pomieszczeniu poprzez kapilarę „5” i siłownik mieszkowy „3” przesuwają popychacz „7”, który poprzez specjalny trzpień oddziałuje na grzybek zaworu termostatycznego powodując zmniejszenie przepływu czynnika grzewczego przez grzejnik, a w konsekwencji obniżenie temperatury w pomieszczeniu. Proces odwrotny zachodzi przy spadku temperatury pomieszczenia powodując zwiększenie przepływu czynnika grzewczego przez grzejnik, a tym samym wzrost temperatury w ogrzewanym pomieszczeniu. Pokrętko regulacyjne posiada nadrukowaną skalę nastaw, na podstawie której użytkownik ustawia żądaną temperaturę w pomieszczeniu. Poszczególne numery nastaw określają orientacyjną temperaturę nastawy, ponieważ na faktyczną temperaturę oddziałującą na czujnik cieczowy ma znaczący wpływ jego umiejscowienie w pomieszczeniu ogrzewanym.

Zaleca się umieszczenie czujnika na ścianie nieoświetlonej firanką lub zastoną na wysokości 1,5m od podłogi. Zwiększa to w istotny sposób dokładność regulacji temperatury. Głowica posiada możliwość blokowania i ograniczania nastaw temperatury (opcja na zamówienie).

