

Zintegrowane podejścia składają się z zaworu zespolonego posiadającego zawór termostatyczny oraz zawór powrotny i głowicy termostatycznej mocowanej na korpusie zaworu po stronie zaworu termostatycznego. Podejścia przystosowane są do następujących złączek zaciskowych do rur instalacyjnych miedzianych o wymiarze 15x1 lub rur z tworzywa sztucznego typu PEX o wymiarze 16x2.

Poniższe rysunki przedstawiają poszczególne konfiguracje zintegrowanych podejść:

Figura prawa - zasilanie po lewej stronie

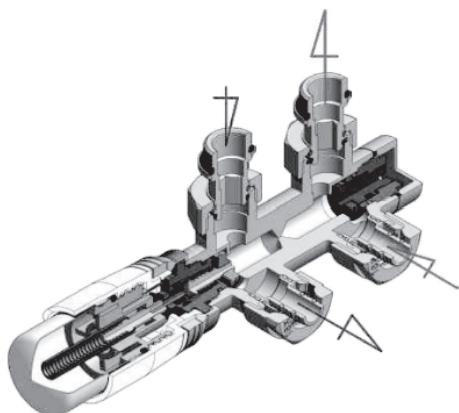


Figura lewa - zasilanie po lewej stronie

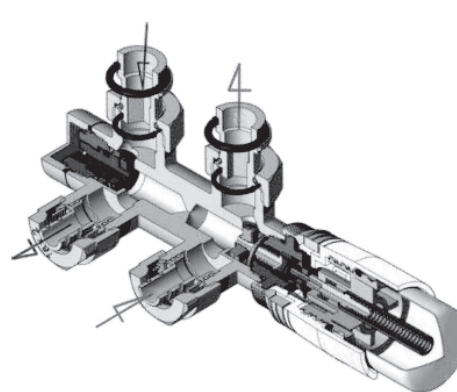


Figura prawa - zasilanie po prawej stronie

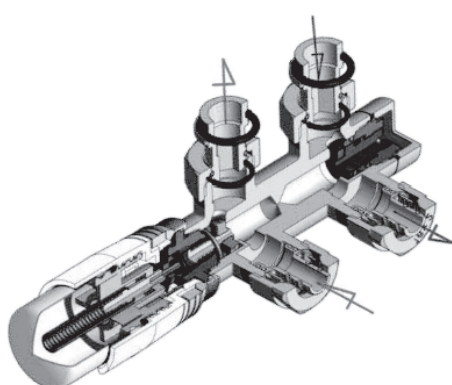
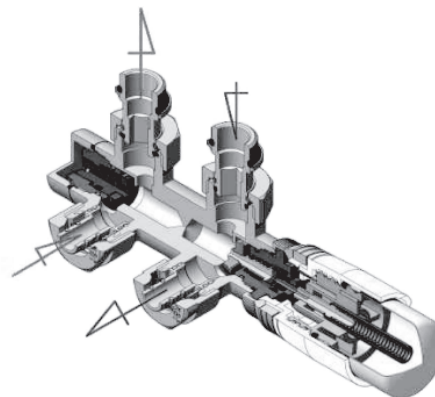


Figura lewa - zasilanie po prawej stronie

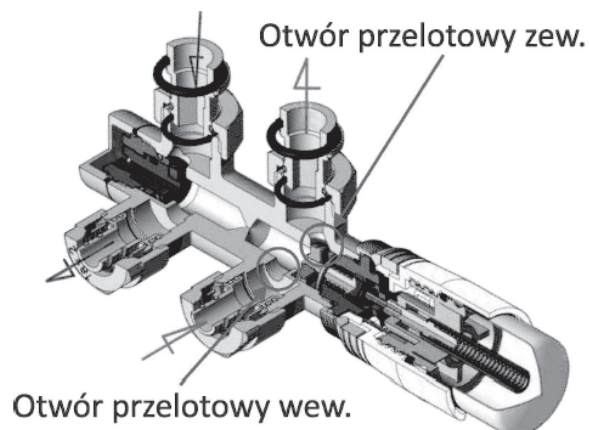


Cecha charakterystyczną prezentowanego przyłącza jest to, że posiada ono jednakowe pod względem kształtu i wymiarów króćce przyłączeniowe do instalacji i grzejnika. W efekcie tego poprzez przestawienie na króćcach złączek zaciskowych i grzejnikowych możemy osiągnąć uzyskanie konfiguracji lewej lub prawej co przedstawiają powyższe rysunki. Przy tej konfiguracji należy zachować zasadę usytuowania przewodów instalacyjnych: przewód zasilający po prawej stronie patrząc w kierunku ściany na której montowany jest grzejnik. W przypadku kiedy przewód zasilający usytuowany byłby po lewej stronie, zachodzi konieczność przestawienia wkładek zaworowych termostatycznej i powrotnej* lub zamówienie wersji do zasilania po lewej stronie.

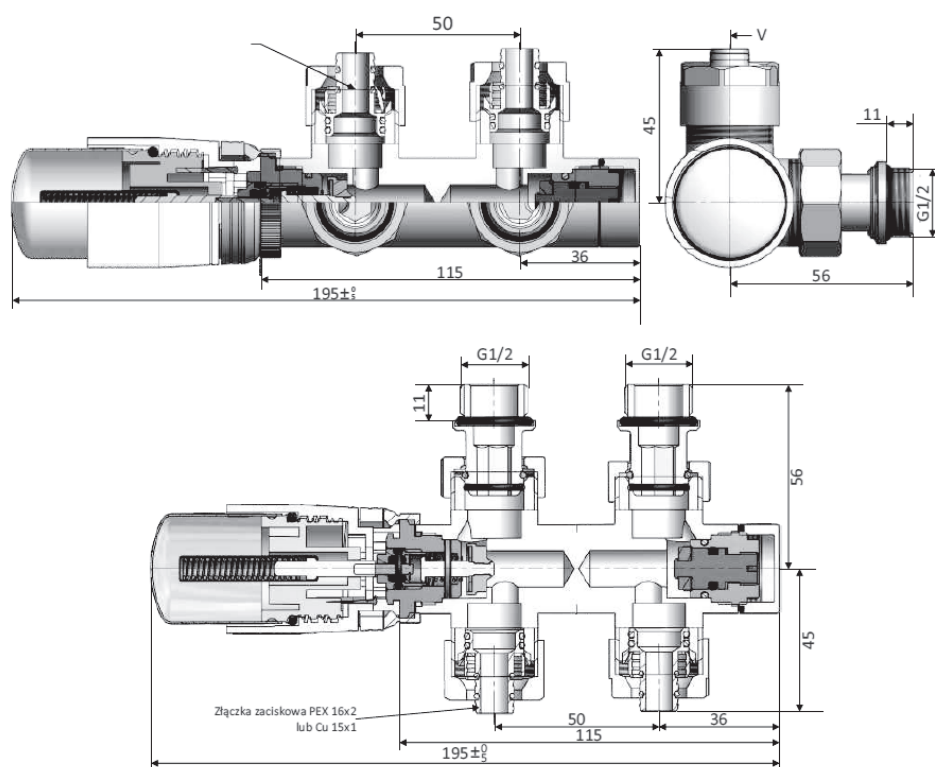
*tylko przez producenta

UWAGA! Ważna jest strona zasilania zaworu, zmiana strony montażu głowicy (figura kątowa lewa lub prawa) nie powoduje zmiany strony przewodu zasilającego instalacji!

Przy montażu wersji kątovej jak i prostej należy upewnić się, aby kierunek przepływu wody prowadził od wewnętrznego otworu przelotowego po stronie zaworu termostaticznego do otworu zewnętrznego. Jest to jedyny poprawny montaż zaworu!



WYMIARY



Zintegrowane podejścia DUO-PLEX 6021... przeznaczone są do montażu przy grzejnikach w instalacjach centralnego ogrzewania w systemie dwururowym z obiegiem pompowym ze szczególnym zastosowaniem do grzejników łazienkowych o rozstawie pionowych kolektorów 50 mm. Przystosowane są do montażu w instalacjach c.o. wykonanych z rur miedzianych 15x1, lub z rur typu PEX16x2 za pomocą złączek zaciskowych. Zintegrowane podejścia DUO-PLEX wykonywane są w trzech figurach:

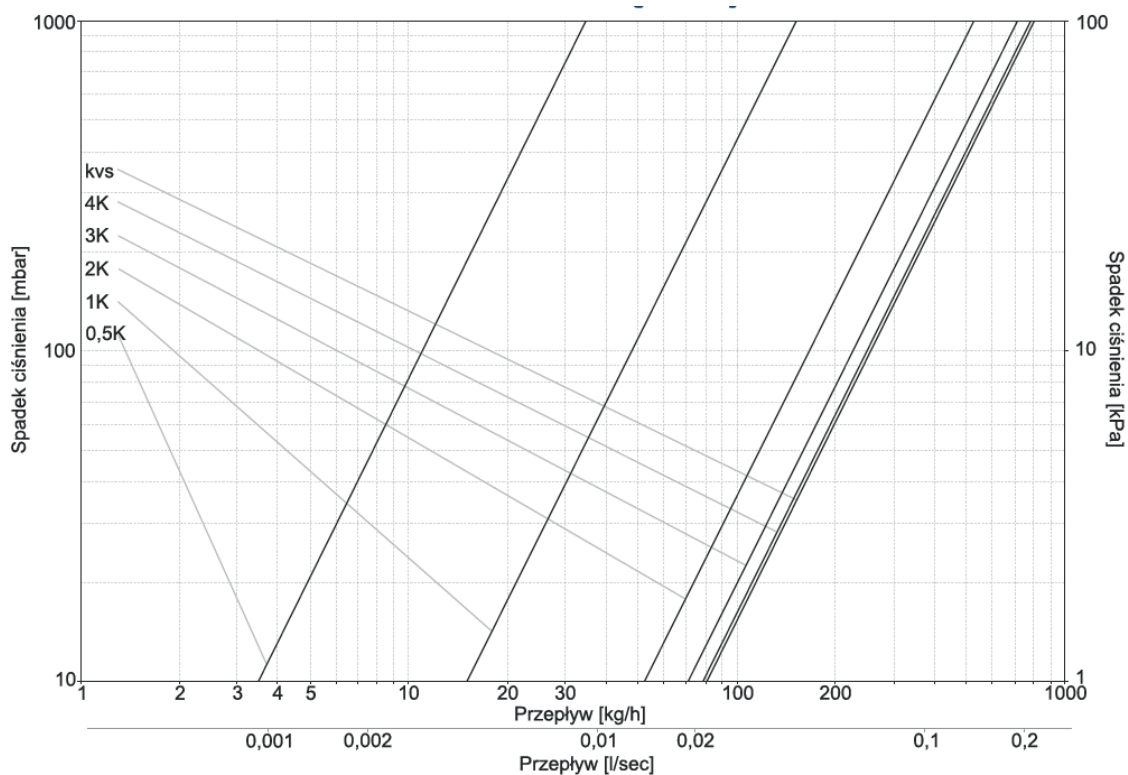
- figura kątowa z zasilaniem z instalacji po lewej stronie
- figura kątowa z zasilaniem z instalacji po prawej stronie
- figura prosta

Sposób łączenia z instalacją c.o. za pomocą złączek zaciskowych do rur PEX16x2 lub do rur miedzianych Cu15x1

DANE TECHNICZNE

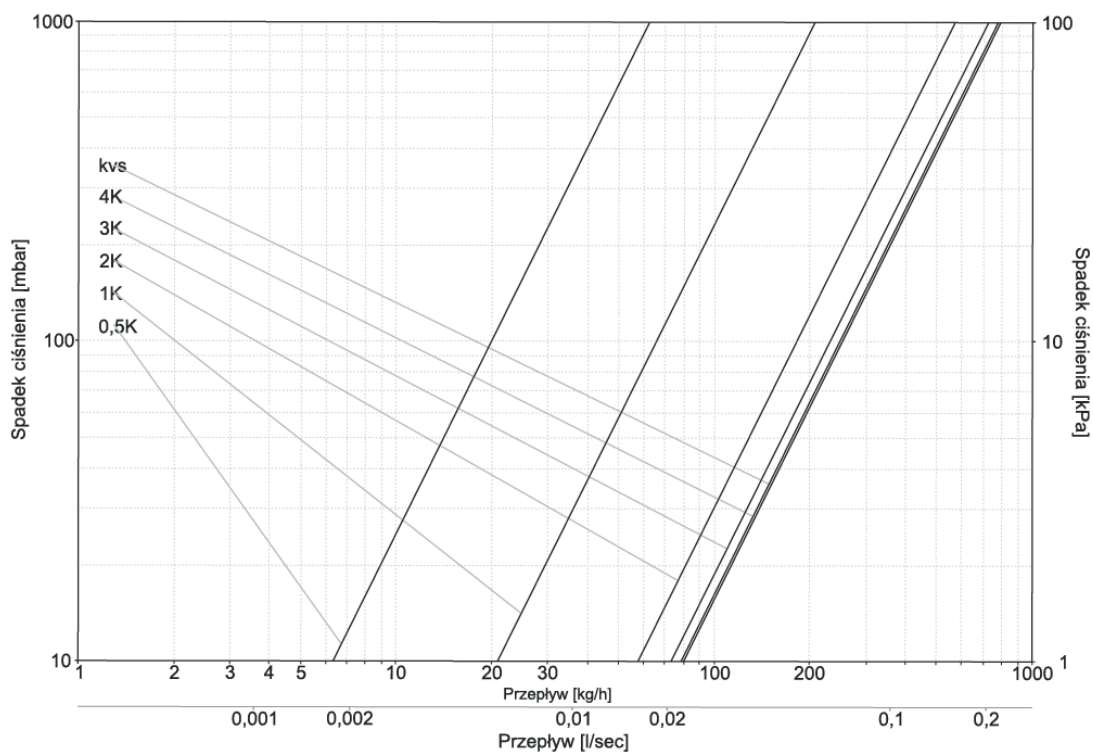
Temperatura pracy	max. 120°C
Ciśnienie nominalne	max. 1 MPa
Różnica ciśnień na zaworze	max. 0,06 MPa
Czynnik grzewczy	woda
Ciśnienie próbne	1,5 Mpa
Rozstaw przyłącza	50 mm
Gwint montażowy głowicy	M30x1,5
Zakres nastaw temperatury głowicą termostatyczną	od 8°C do 30°C
Zakres nastaw temperatury dla głowic z zamknięciem zerowym	od 0°C do 28°C
Maksymalna temperatura pracy głowicy zamontowanej	do 40°C
Maksymalna temperatura przechowywania głowicy	do 50°C
Histeresa	0,3°K
Czas zamknięcia wg. PN-EN215	18 min.

DIAGRAM PRZEPŁYWU ZAWORU DUO-PLEX 3/4X3/4 TERMOSTAT KĄTOWY



Numer nastawy	0,5K	1K	2K	3K	4K	kvs
Kv	0,03	0,15	0,52	0,71	0,79	0,81

DIAGRAM PRZEPŁYWU ZAWORU DUO-PLEX 3/4X3/4 TERMOSTAT PROSTY



Numer nastawy	0,05K	1K	2K	3K	4K	kvs
Kv	0,06	0,20	0,57	0,73	0,79	0,80