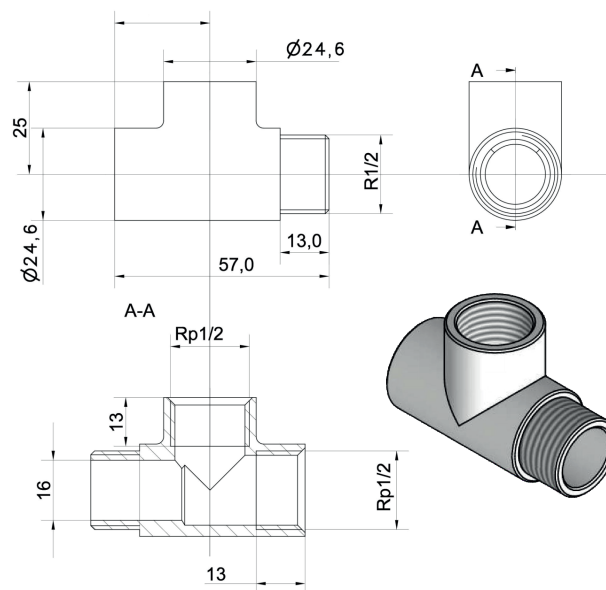


TRÓJNIK DO GRZAŁKI



na zdjęciu trójnik w kolorze chrom (603000051)*



PARAMETRY TECHNICZNE

GW 1/2 x GW 1/2 x GZ 1/2

Materiał:	mosiądz
Ciśnienie nominalne:	1MPa
Czynnik grzewczy:	woda
Ciśnienie próbne:	1,5MPa
Temperatura pracy:	120°C

PRZEZNACZENIE

Trójnik 1/2" do grzałki przeznaczony jest do grzejników łazienkowych i dekoracyjnych umożliwiając jednocześnie podłączenie grzałki elektrycznej i centralnego ogrzewania. Poza sezonem grzewczym dzięki grzałce jako dodatkowemu źródle ciepła grzejnik pełni funkcję suszarki do ręczników, a w sezonie zimowym służy do ogrzewania łazienki.

Trójniki dostępne są w wykończeniu biały, chrom, satyna, stal, antyczna miedź, antyczny mosiądz oraz w palecie kolorów RAL i strukturalnych.

*wszystkie nr katalogowe produktów są dostępne na stronie internetowej produkty.schlosser.com.pl