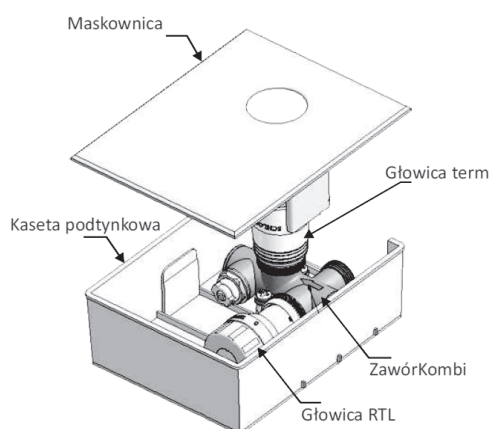
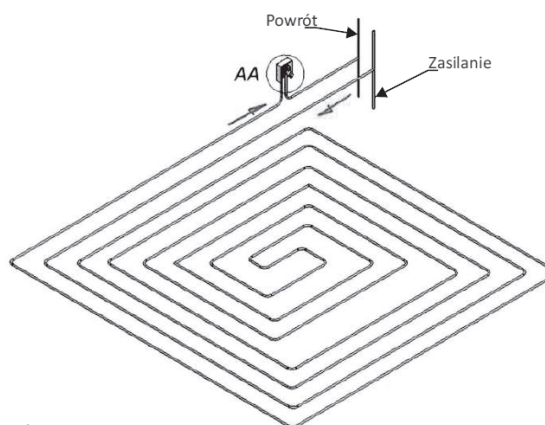


Służy do regulacji temperatury pomieszczenia i regulacji temperatury czynnika grzewczego z ogrzewaniem podłogowym o powierzchni nie przekraczającej 20m<sup>2</sup> i długości pętli rur grzewczych do 100m. Termostat zaworu reaguje na zmiany temperatury powietrza w pomieszczeniu, natomiast ogranicznik temperatury RTL reaguje na zmiany temperatury czynnika grzewczego. Zawór składa się z kasety podtynkowej w której osadzony jest zawór termostatyczny oraz zawór ogranicznika temperatury czynnika grzewczego RTL. Na zaworze RTL osadzona jest głowica RTL, natomiast na zaworze termostatycznym głowica termostatyczna serii Brillant lub Diamant.

Zawór posiada odpowietrznik do odpowietrzania ręcznego. Kaseca podtynkowa zamykana jest od przodu maskownicą przednią. Zawór termostatyczny posiada dwie końcówki przyłączeniowe z gwintem zewnętrznym G3/4 przystosowane do złączek zaciskowych PEX 16x2 lub Cu 15x2.

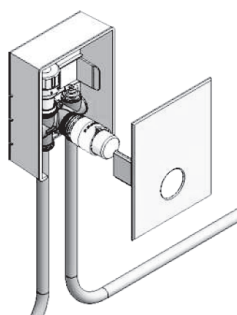


Szkic zabudowy termostatu combi do regulacji temperatury pomieszczenia i temperatury wody ogrzewania podłogowego



### DANE TECHNICZNE ZAWORU COMBI

Temperatura pracy	90°C
Ciśnienie nominalne	1 MPa
Czynnik grzewczy	woda
Ciśnienie próbne	1,5 MPa



### ZAKRES NASTAW TEMPERATURY

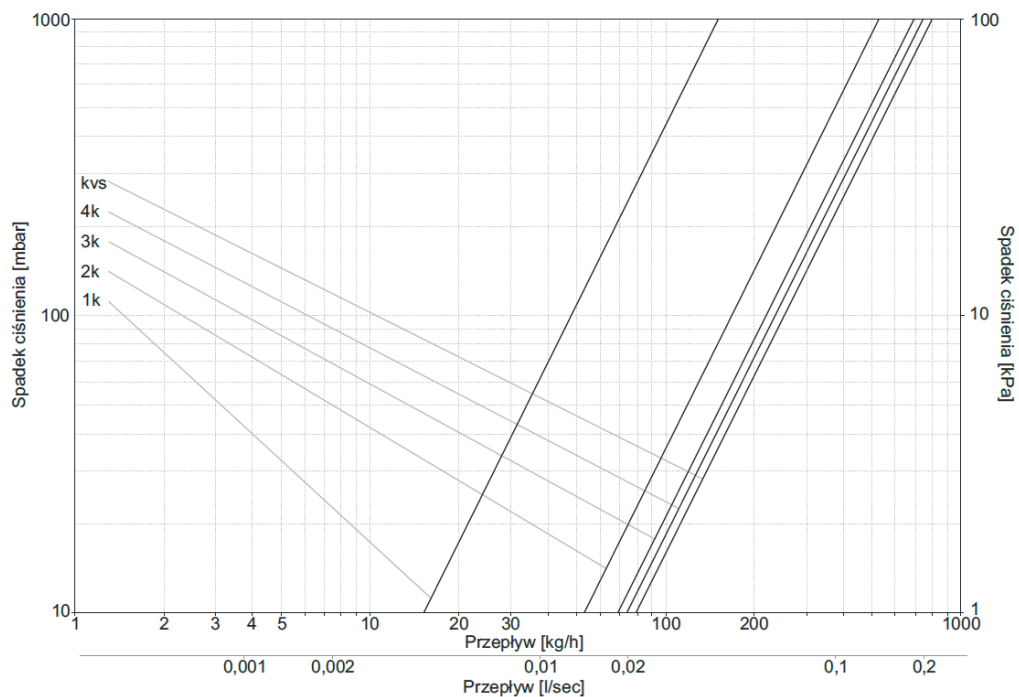
Głowica termostatyczna

Skala	0	*	1	2	3	4	5	6
Temperatura	zamknięty	8°C	12°C	16°C	20°C	24°C	28°C	30°C

Głowica RTL

Skala	0	10	20	30	40	50
Temperatura	zamknięty	10°C	20°C	30°C	40°C	50°C

## DIAGRAM SPADKU CIŚNIENIA REGULATORÓW OGRZEWANIA PODŁOGOWEGO



Nastawa	1k	2k	3k	4k	kvs
Kv	0,15	0,53	0,68	0,74	0,79

## WYMIARY

