

OGRANICZNIKI TEMPERATURY POWROTU RTL DUO-PLEX



Figura lewa

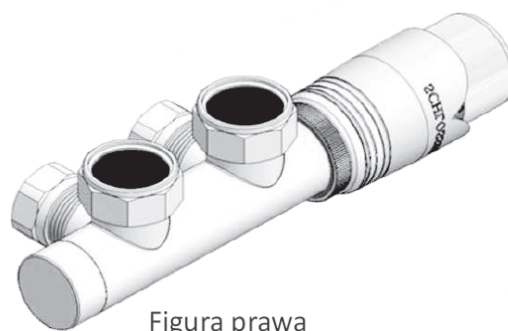


Figura prawa

Ogranicznik temperatury powrotu znajduje zastosowanie tam, gdzie grzejnik łazienkowy jest dodatkowym źródłem ciepła a podstawowym źródłem jest ogrzewanie podłogowe w pomieszczeniu. Zapewnia stałą nastawioną temperaturę czynnika grzewczego w grzejniku bez względu na istniejącą temperaturę w pomieszczeniu. W konsekwencji grzejnik łazienkowy oprócz wspomnianej funkcji dodatkowego źródła ciepła, spełnia funkcję suszarki do ręczników (grzejnik jest cały czas ciepły niezależnie od temperatury w pomieszczeniu). Ogranicznik temperatury powrotu umożliwia regulację temperatury wody powrotnej z grzejnika od 10°C do 50°C. Stosowany jest również w kombinowanych instalacjach grzewczych podłogowo - grzejnikowych dla grzejników o rozstawie przyłączy 50mm. Przyłącze zaworu termostatycznego montowane jest na kolektorze powrotnym grzejnika łazienkowego.

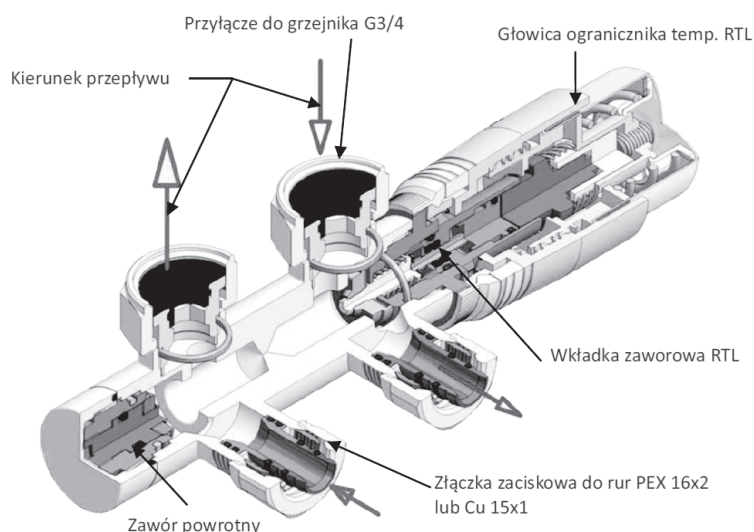
Występują w zestawie z głowicami Brillant RTL oraz nyplami 1/2 x 3/4.

DANE TECHNICZNE OGRANICZNIKA TEMPERATURY

Temperatura pracy	90°C
Ciśnienie nominalne	1 MPa
Czynnik grzewczy	woda
Ciśnienie próbne	1,5 MPa

Skala	0	10	20	30	40	50
Temperatura	zamknięty	10°C	20°C	30°C	40°C	50°C

BUDOWA



WYMIARY

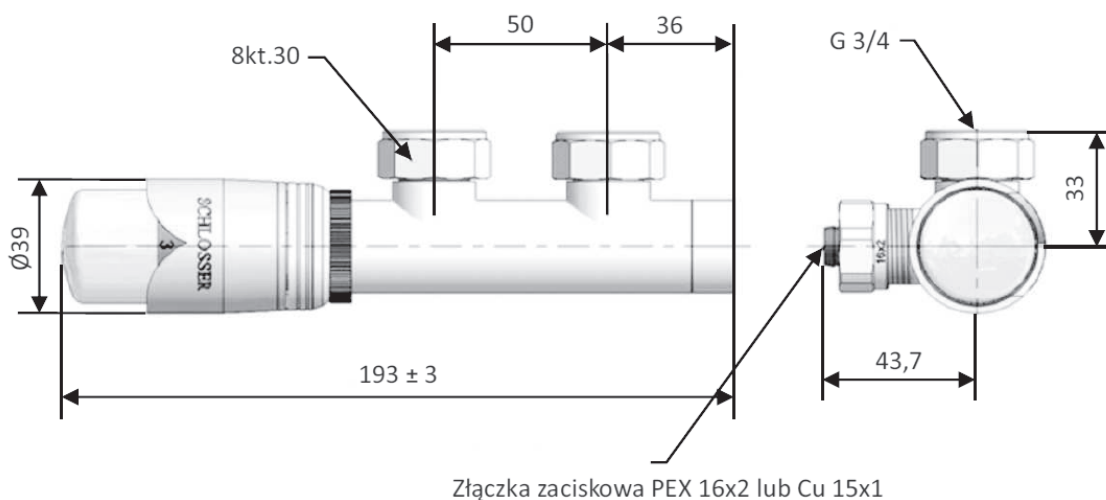
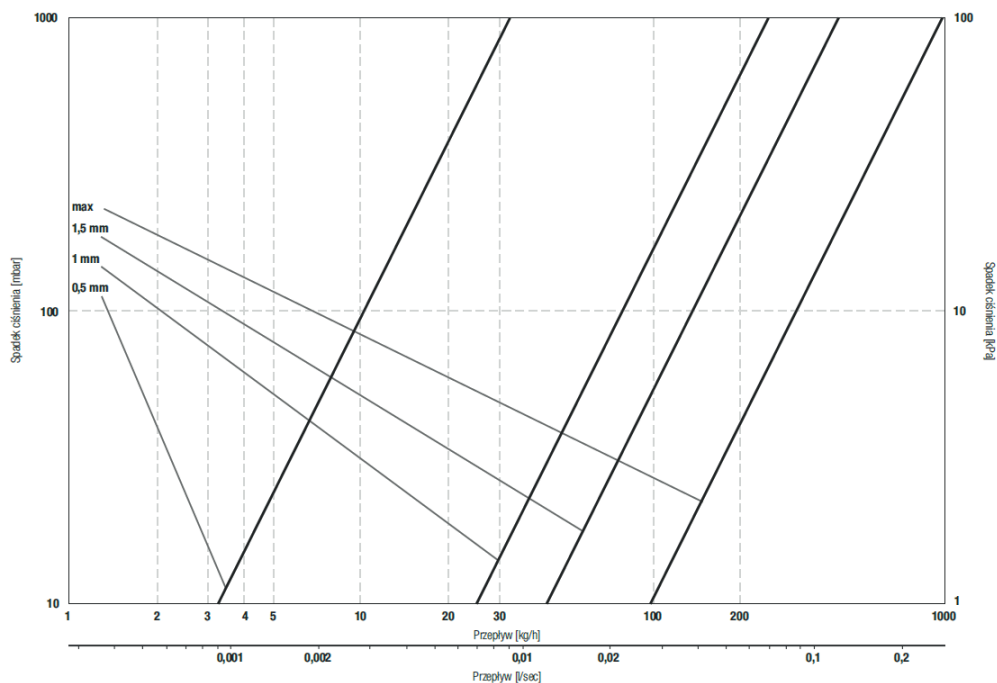


DIAGRAM PRZEPŁYWU DLA ZAWORÓW RTL DUO-PLEX



Nastawa	0,5	1	1,5	max
Kv	0,03	0,24	0,43	0,98