

NYPEL GZ 1/2 X GZ M22X1,5



Na zdjęciu przykładowe wykonania kolorystyczne

PARAMETRY TECHNICZNE

Materiał	mosiądz
Całkowita długość	19,4 mm
Gwint zewn. calowy	R1/2
Długość gwintu calowego	8,9 mm
Gwint zewn. metryczny	M22x1,5
Długość gwintu metrycznego	9 mm
Rozmiar klucza	13 mm
Temperatura czynnika grzewczego	max. 120°C
Ciśnienie czynnika grzewczego	max. 1 Mpa

ZASTOSOWANIE

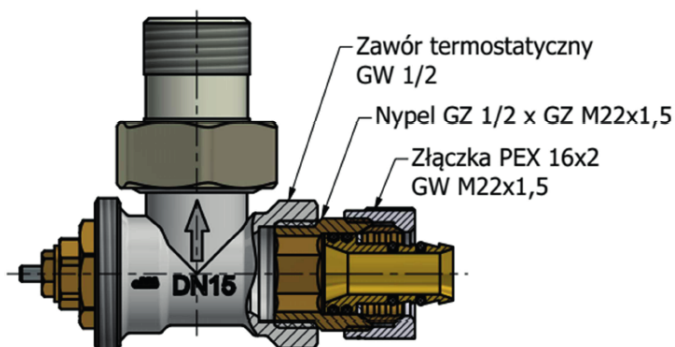
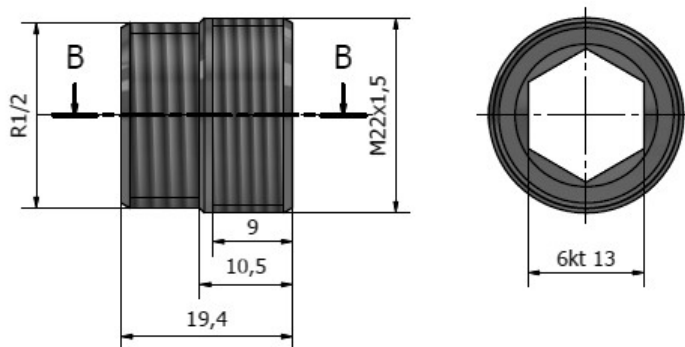
Nypel mosiężny służy do szczelnego łączenia elementów o różnych średnicach; umożliwia przejście z gwintu wewnętrznego 1/2 na gwint zewnętrzny M22x1,5 lub na odwrót.

W zaworach z gwintem wewnętrznym 1/2 do instalacji umożliwia przejścia na gwint M22x1,5 i zastosowanie złączek zaciskowych Schlösser na rury PEX 16x2, 17x2,75 lub z miedzi 15x1.

Dzięki zastosowaniu otworu na klucz imbusowy wewnątrz nypla, element montażowy nie jest widoczny na zewnątrz, co przekłada się bezpośrednio na estetykę instalacji.

Do zastosowania w domowych instalacjach centralnego ogrzewania.

WYMIARY



Przykładowe zastosowanie

