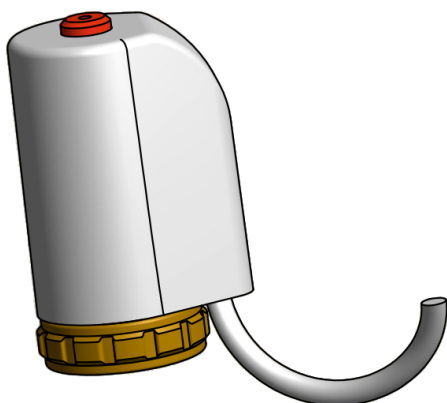


Instrukcja montażu
Siłownik elektryczny 230V / 24V
Nr kat. 603200051 / 603200053



INS30_2023.08

Przy braku napięcia czujnik woskowy nie jest podgrzewany i siłownik zamyka się (rys. 3b). Przy braku źródła prądu zawór dwupołożeniowy znajduje się w pozycji zamkniętej.

Uwaga:

- podłączenie elektryki i kabli musi być przeprowadzone przez wykwalifikowanego instalatora zgodnie z odpowiednimi atestami i przepisami.
- Siłownik nie jest zabezpieczony przed dostępem wody (wycieki z wadliwych zaworów).
- Nie należy otwierać siłownika, gdyż spowoduje to nieodwracalne uszkodzenie (rys. 2c).
- W przypadku uszkodzenia należy natychmiast wyłączyć siłownik z pomocą wykwalifikowanego instalatora. Nie należy wymieniać kabla podłączeniowego. Napraw może dokonywać jedynie producent.
- Siłownik należy czyścić lekko wilgotną szmatką.

Nie należy używać chemicznych środków czyszczących.

Dane techniczne:

Napięcie pracy	230V +/- 2V AC	24V +/- 0,1V DC
Należy sprawdzić informację na tabliczce znamionowej!		
Prąd rozruchowy		
Chwilowy	<= 1A	<= 0,8A
Prąd stały	<= 0,015 A	<= 0,125 A
Moc ciągła	3,45W	3W

Czas zamknięcia/otwarcia ok. 3 min
 (w zależności od temperatury otoczenia)

Symbolce atestów **CE**

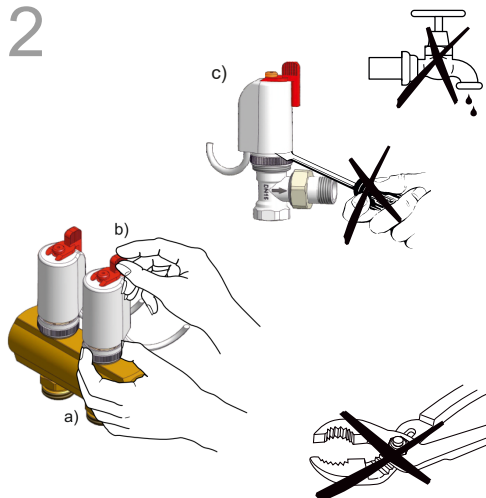
Stopień ochrony wg EN 60529 IP50

Siła nacisku sprężyny 90N +/-10 %

Temperatura otoczenia max. 60°C/max. 140 F (Rys. 1)
 (czas zamknięcia wydłuża się wraz ze wzrostem temperatury otoczenia)
 Względna wilgotność od 10 do 90 %, bez kondensacji

Kabel podłączeniowy (brązowy/niebieski)
 H03VVH2-F 2 x 0,5 mm²

2

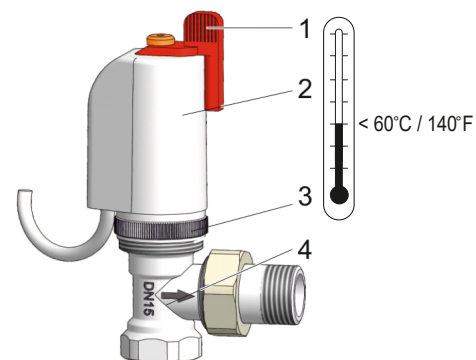


Działanie

- Sprawdzenie funkcjonowania: gdy pomarańczowy trzpień jest podniesiony siłownik ma zasilanie, a zawór jest otwarty.
- Celem uniknięcia niepotrzebnego czasu działania należy wyłączyć siłownik poza sezonem grzewczym przy pomocy głównego przełącznika.

1

- 1 Blokada
- 2 Siłownik
- 3 Nakrętka podłączeniowa
- 4 Zawór

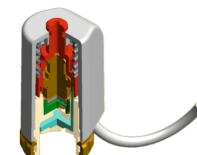


Zastosowanie i funkcjonowanie

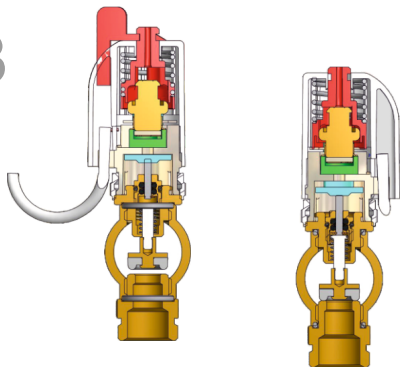
Siłownik normalnie zamknięty do montażu na zaworze regulacyjnym do szerokiego stosowania jako siłownik dwupołożeniowy (otwarty/zamknięty). Element woskowy jest elektrycznie podgrzewany, gdy siłownik podłączony jest do źródła prądu. Zawór w cichy sposób otwiera się poprzez ruch trzpienia czujnika woskowego po przejściu ze stanu bezprądowego (rys. 3 c, 5).

Montaż

- Należy odkręcić korek ochronny z zaworu.
- Nie należy używać klucza ani podobnych narzędzi (rys. 2).
- Nakrętka (rys. 2a): Należy umieścić siłownik na zaworze i dokręcić nakrętkę ręcznie.
- Gdy kabel podłączeniowy jest podłączony nie może pozostawać w bezpośrednim kontakcie z obiektami o podwyższonej temperaturze: rurami, grzejnikami itp..
- Połączenie elektryczne powinno wyglądać jak na rys. 5.
- Wszystkie obwody grzewcze powinny być otwarte (niezależnie od urządzenia sterującego dla pokoju), np. celem przeprowadzenia regulacji instalacji.
- Blokadę „pierwszego otwarcia” (rys. 2b) należy usunąć po uruchomieniu i sprawdzeniu instalacji centralnego ogrzewania.

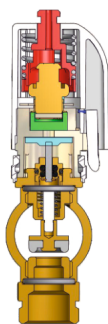


3



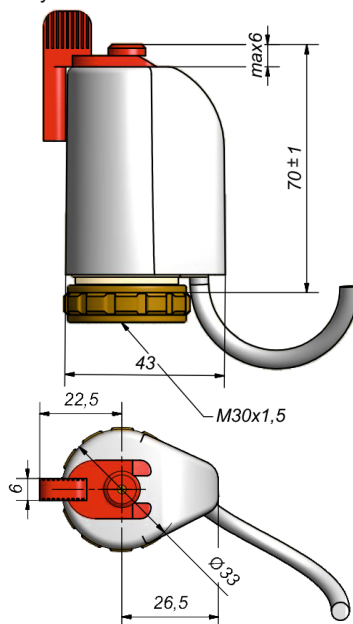
a) Pozycja początkowa otwarta (brak zasilania) b) Zawór zamknięty (brak zasilania)

c) Zawór otwarty (zasilanie)



4

Szacunkowe
wymiary w mm



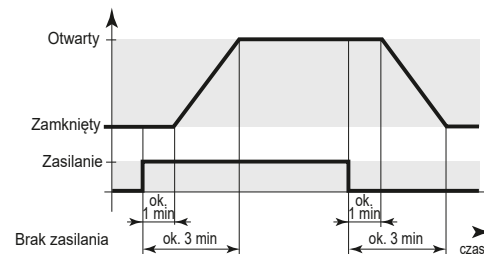
UTYLIZACJA PRODUKTU

Siłowniki Schlösser są oznaczone zgodnie z dyrektywą WEEE i europejskim standardem EN50419. Produkty znakowane symbolem przekreślonego kontenera na śmieci **nie mogą być wyrzucane jako odpady komunalne**; należy je zwracać do wyznaczonego punktu zbiórki odpadów elektrycznych i elektronicznych. By zapewnić kompleksowe przetwarzanie ZSEE od odbioru po recykling i raportowanie, jako producent dołączyliśmy do krajowego systemu zbiórki i odzysku ZSEE (nr rejestrowy BDO: 000119788). Dzięki temu możemy wypełniać zobowiązania zgodnie z naszym udziałem w rynku.

UŻYTKOWNIKU: odpowiednie postępowanie z elektrośmieciami to przejaw troski o środowisko!
Zużyte sprzęty elektryczne i elektroniczne można zwrócić do miejskiego lub gminnego punktu odbioru elektrośmieci, sklepu z elektroniką, serwisu, punktu e-złomu, wydzielonego kontenera na ZSEE.

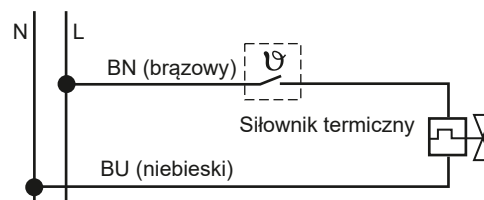


Wykres czasu zamknięcia



Podłączenie elektryczne

230V / 24V
Należy sprawdzić dane na tabliczce znamionowej



WARUNKI GWARANCJI

- Schlösser Heiztechnik Gruppe Polska spółka z ograniczoną odpowiedzialnością sp. k., ul. Partnerska 19, 62-010 Główna, jako producent oferuje 36 miesięczną gwarancję od momentu wydania towaru. Gwarancja dotyczy towaru sprzedawanego pod marką Schlösser i obowiązuje na terytorium Polski. Niniejsze warunki gwarancji dotyczą produktów zakupionych po 01.05.2023 r.
- Gwarancja obejmuje brak zgodności towaru z umową, który tkwił w towarze w momencie jego wydania.
- W przypadku naprawy towaru, zostanie ona wykonana w sposób określony przez producenta.
- Wraz z udostępnionym towarem należy załączyć uprawdopodobnienie okoliczności dokonania przez reklamującego zakupu (np. dowód zakupu tj.: paragon, faktura, wyciąg z konta).
- W celu przyspieszenia rozpatrzenia reklamacji zaleca się wypełnić formularz zgłoszenia reklamacyjnego dostępny na stronie internetowej producenta pod adresem: www.schlosser.com.pl.
- W ramach udzielanej gwarancji koszty związane z przesyłką oraz koszty w przypadku potwierdzenia braku zgodności rzeczy sprzedanej z umową przejmuje producent.

7. Uprawnionemu z gwarancji przysługuje prawo wymiany towaru na nowy wolny od wad, jeżeli producent stwierdzi, że usunięcie niezgodności jest niemożliwe lub nieoptyczne.

8. Gwarancją nie są objęte:

- uszkodzenia spowodowane niewłaściwym użytkowaniem, niezgodnym z instrukcją*
- uszkodzenia spowodowane instalacją wyrobu niezgodnie z instrukcją*
- niewłaściwe działanie spowodowane instalacją wyrobu niezgodnie z instrukcją*
- wyroby, w których stwierdzono zmiany,

przeróbki, naprawy wykonane przez osoby inne niż upoważnione przez producenta, uszkodzenia spowodowane działaniem siły wyższej jak: pożar, wpływ chemiczne, itp.

9. Producent nie ponosi odpowiedzialności za szkody wynikłe w przypadku nieprzestrzegania instrukcji*.

10. Gwarancja nie wyłącza, nie ogranicza ani nie zawiesza uprawnień kupującego wynikających z przepisów o rękojmi za wady rzeczy sprzedanej. Kupujący może wykonywać uprawnienia z tytułu niezgodności rzeczy sprzedanej z umową niezależnie od uprawnień wynikających z gwarancji.

*W rozumieniu instrukcji udostępnianych do każdego wyrobu przez producenta.